

# Ящик под мойку LEGRABOX

Оптимальное использование  
пространства под мойкой

[www.blum.com](http://www.blum.com)

 **blum**<sup>®</sup>

## Мемо



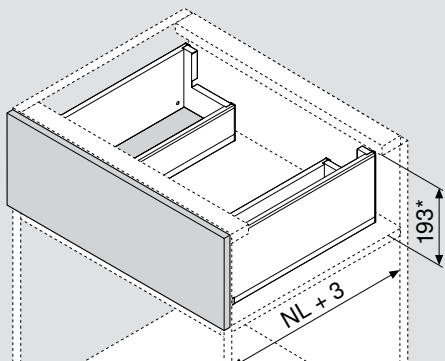
### Дополнительное полезное пространство

Ваших клиентов поразит этот ящик под мойку, который позволяет оптимально использовать имеющееся пространство. В нем можно разместить моющие средства, губки и другие принадлежности для уборки, чтобы они всегда были под рукой. В этом ящике используются стандартные царги LEGRABOX высотой С для внешней боковины и высотой М для внутренней боковины. Для большего удобства при сборке ящика мы предлагаем заднюю стенку из стали L-образной формы при ширине корпуса более 900 мм либо прямую заднюю стенку из стали при ширине корпуса 1000 – 1200 мм. Регулировка в трех плоскостях обеспечивает совершенный рисунок фасадов.

### Высокий комфорт движения

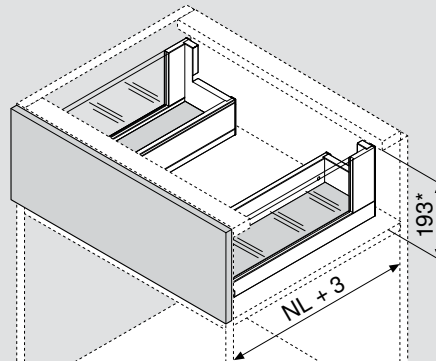
Для открывания ящика достаточно легкого нажатия на фасад, если Вы используете электрическую систему открывания SERVO-DRIVE. Это особенно удобно, когда руки мокрые или заняты чем-нибудь. BLUMOTION обеспечивает мягкое и бесшумное закрывание ящика. Благодаря механической системе открывания TIP-ON мебель без ручек открывается легким нажатием на фасад, а чтобы закрыть ящик, необходимо слегка прижать фасад рукой.

LEGRABOX pure



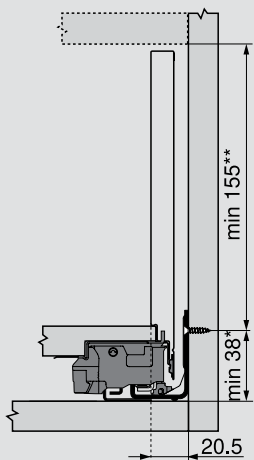
NL Номинальная длина  
\* Вкл. 2 мм для регулировки наклона

LEGRABOX free



NL Номинальная длина  
\* Вкл. 2 мм для регулировки наклона

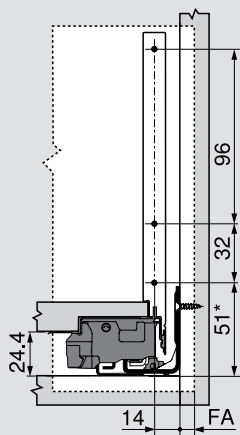
Необходимое пространство в корпусе



\* + 1 мм при монтаже направляющей до сборки корпуса

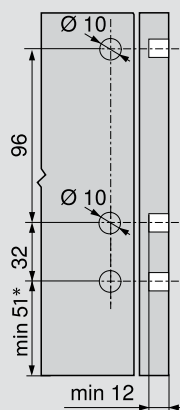
Установочные размеры для монтажа фасада под саморезы

FA Наложение фасада

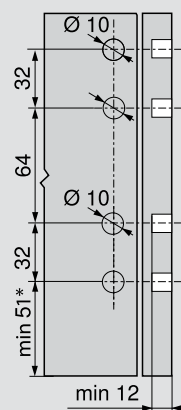


\*\* Вкл. 2 мм для регулировки наклона

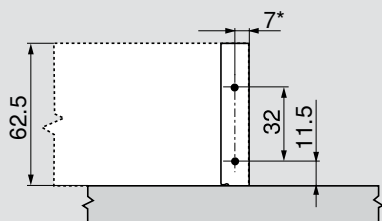
Карта сверления для монтажа фасада EXPANDO / под пресс



При использовании ZF7M



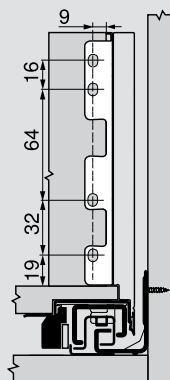
Установочные размеры центральной планки



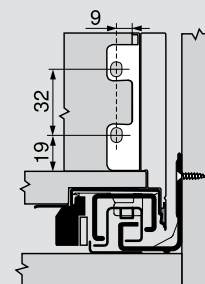
\* + 1.5 мм при использовании ZF7M70E2  
\* + 3 мм при использовании ZF7M7082

Установочные размеры задней стенки

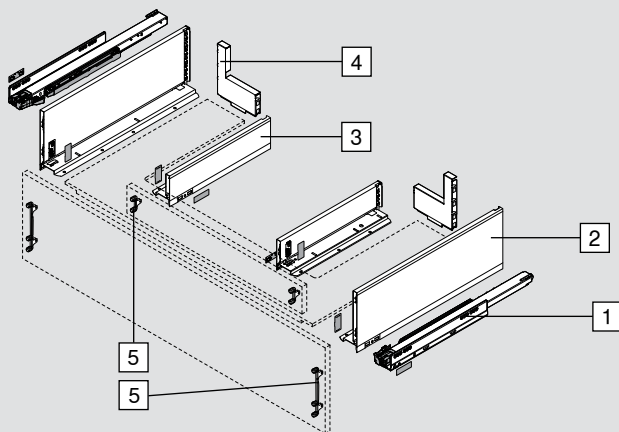
Высота C



Высота M



## График

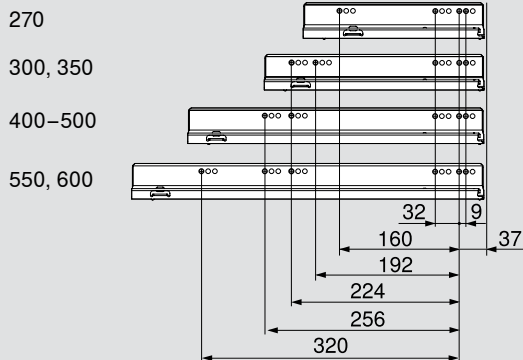


1. Направляющая
2. Стандартная царга, внешн., высота C (вкл. заглушки)
3. Стандартная царга, внутр., высота M\* (вкл. заглушки)
4. Задняя стенка из стали, L-образная форма (опция)
5. Крепление фасада (высота C/ M)

\* Короче внешней стандартной царги на 150 мм

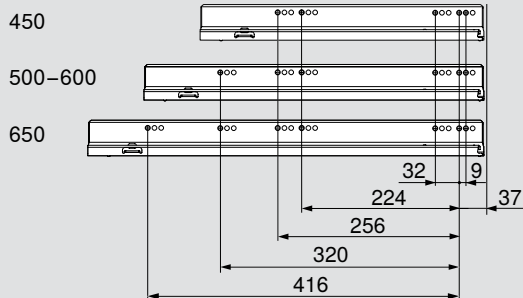
### Позиции крепления к корпусу направляющих 40 кг

Номинальная длина NL (мм)



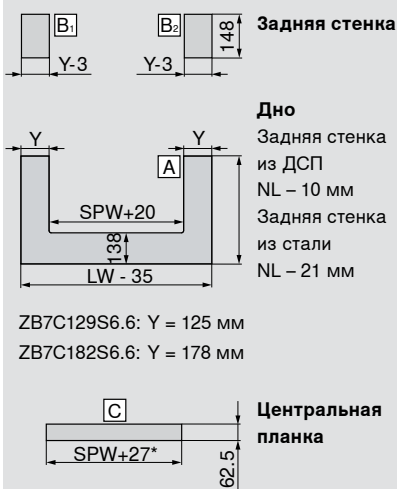
### Позиции крепления к корпусу направляющих 70 кг

Номинальная длина NL (мм)

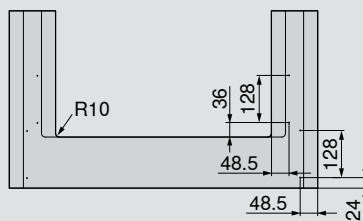


Мин. внутр. глубина корпуса = ном. длина NL + 3 мм

### Раскрой деталей – ДСП 16 мм



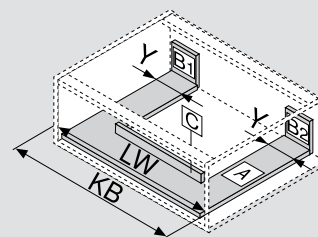
### Размеры фальца



\* + 3 мм при использовании ZF7M70E2  
 \* + 6 мм при использовании ZF7M7082

R Радиус

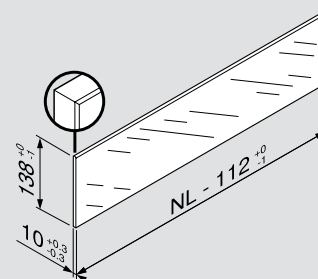
SPW Внутренняя ширина между царгами



KB Ширина корпуса

LW Внутренняя ширина корпуса

### Стеклопанель боковая вставка для LEGRABOX free



Согласно стандарту (DIN EN 14749, ноябрь 2005) в ящиках LEGRABOX использование специального безопасного стекла не требуется.

Обработка кромки: шлифованная плоская кромка с фаской 1 мм +/- 0,5 мм.

Julius Blum GmbH  
Beschlägefabrik  
6973 Höchst, Austria  
Tel.: +43 5578 705-0  
Fax: +43 5578 705-44  
E-Mail: [info@blum.com](mailto:info@blum.com)  
[www.blum.com](http://www.blum.com)



Авторские права на все содержание принадлежат фирме Blum.  
Сохраняем за собой право на технические изменения.  
Напечатано в Австрии · IDNR: 000.000.0 · FL-232/2 RU-AL/02.15-1 **LIGHTHOUSE.de**